

INVENTOR BASE

Sede Corso: CURNO - Via P. Finassi, 10
INIZIO CORSO: LUNEDI' 15 OTTOBRE 2018

CONTENUTI

Conoscenza del nuovo traguardo della progettazione meccanica assistita da computer in modo tridimensionale, con valutazione immediata e visiva della soluzione ideata.

Interfacciamento con sistemi CAM e con sistemi di prototipazione rapida.

Creazione di messe in tavola bidimensionali per la rappresentazione classica del disegno costruttivo per la realizzazione tradizionale in officina della parte ed esportazione del disegno verso qualsiasi programma CAD bidimensionale.

Creazione di esplosi ricambi in formato bmp o vettoriale CAD.

Creazione di filmati avi sequenziali per il montaggio e lo smontaggio dei gruppi ideati, leggibili in ambiente WINDOWS.

DESTINATARI

Il corso vuole offrire le competenze tecniche per utilizzare efficacemente il prodotto Inventor.

Questo software permette di velocizzare la progettazione e l'ingegnerizzazione in qualsiasi settore del disegno tecnico industriale ed è largamente utilizzato nella progettazione 3D.

Durata: 60 ore



Frequenza bisettimanale (lunedì e mercoledì sera)

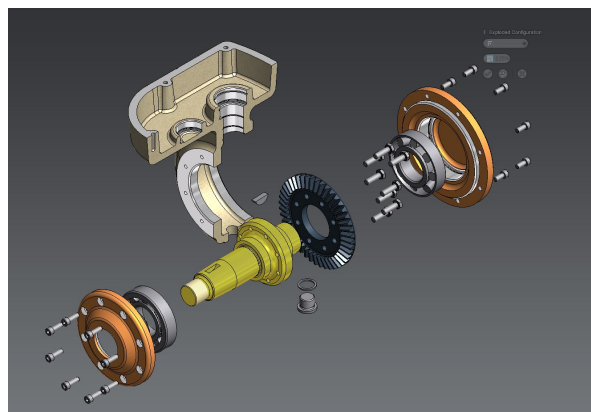


Obbligo frequenza 80 %

Costo: 360 €



Certificazione: Attestato di frequenza



Azienda Bergamasca Formazione
Azienda Speciale della Provincia di Bergamo

Centro Formazione Professionale di Curno – via P. Finassi, 10

Tel. 035.614466 www.abf.eu

cfp.curno@abf.eu - giada.radaelli@abf.eu

